

*Smoke extraction F200/120 and F400/120*  
*A complete range from 1250 to 95000 m<sup>3</sup>/s*  
*High available pressure*  
*Blade with variable pitch on stop*



## APPLICATION

Extraction or introduction of non-loaded air in the tertiary or industrial field, requiring higher available pressure than with a propeller fan.

Standard operating temperature from -20 °C to + 40 °C.

**Car park ventilation and smoke extraction.**

Smoke extraction or 1 or 2 speeds	F200/120 – 1166-CPD-0061 F400/120 – 1166-CPD-0062
---	--

## RANGE

9 fan sizes diam. 500 to 1250 mm.

Flow rate : 1 250 to 95 000 m<sup>3</sup>/h for standard version.

Pressure : up to 750 Pa for standard version.

Higher sizes, consult us.

## CONSTRUCTION

Short (standard) or long (optional) dip galvanised steel sheet shell.

Multi blade aluminium fan with adjustable blade angle at rest.

Two part aluminium moulded hub allowing the blade angle to be set at rest.

Internal motor support.

Single speed three phase 230/400 V - 50 Hz or 400/690 V - 50 Hz or two speed three phase 400 V - 50 Hz motor only, IP55, directly coupled to the hub.

## NUMBERING

fan **VA 710 9**  
 fan diam. \_\_\_\_\_ number of blades

## OPTIONS AND ACCESSORIES

MOUNTING		ELECTRICAL
Anti-vibration mounts	Automatic valve	Proximity switch
Support feet	Flexible sleeve	Circuit breaker
Grille on blade side	Counter-flange	Frequency variator
Grille on motor side	Air intake shell	2-speed control box
		<b>CONTROLVENT relay box</b>

**ATEX Version : consult us**

## SELECTION TABLES - AIR AT +20 °C - PRESSURE 1013 HPA

The air flow rates in m<sup>3</sup>/h must be selected in the zones corresponding to the type of fan and the available pressure in Pa.

**Do not select fans outside these zones.**

AXICIAT VA	100 Pa m <sup>3</sup> /h / kW	150 Pa m <sup>3</sup> /h / kW	200 Pa m <sup>3</sup> /h / kW	300 Pa m <sup>3</sup> /h / kW	400 Pa m <sup>3</sup> /h / kW	500 Pa m <sup>3</sup> /h / kW	600 Pa m <sup>3</sup> /h / kW
<b>500.6</b>	5000 - 7000 / 1,1	4000 - 5000 / 1,1					
<b>500.9</b>	7000 - 9000 / 1,1	5000 - 7000 / 1,1	4000 - 5000 / 1,1				
<b>550.6</b>	9000 - 11000 / 1,1	7000 - 9000 / 1,1	5000 - 7000 / 1,1				
<b>550.9</b>	11000 - 12500 / 1,1	9000 - 11000 / 1,1	7000 - 11000 / 1,5				
<b>630.6</b>	11500 - 16000 / 2,2	11000 - 13000 / 1,5 13000 - 15000 / 2,2	10500 - 12500 / 1,5 13000 - 15000 / 2,2				
<b>630.9</b>	15000 - 2000 / 2,2	10000 - 13900 / 1,5 13000 - 17000 / 2,2	11000 - 13000 / 1,5	7000 - 9000 / 1,5 9000 - 11000 / 2,2			
<b>700.6</b>	15000 - 24000 / 3	11800 - 15000 / 1,5 16000 - 20000 / 2,2	13000 - 15000 / 1,5				
<b>700.9</b>	17000 - 25000 / 3	15000 - 18000 / 2,2 18000 - 22000 / 3	15000 - 17000 / 2,2 17000 - 20000 / 3	11000 - 13000 / 2,2 <b>13000 - 17000 / 3</b>			
<b>800.6</b>	18000 - 28000 / 4	22000 - 25000 / 3 25000 - 28000 / 4	20000 - 22000 / 3 22000 - 28000 / 4	17000 - 20000 / 3 20000 - 22000 / 4			
<b>800.12</b>	25000 - 36000 / 7,5	28000 - 32500 / 5,5 32500 - 35000 / 7,5	28000 - 32500 / 5,5 32500 - 35000 / 7,5	20000 - 25000 / 5,5 25000 - 28000 / 7,5	9000 - 11000 / 2,2		
<b>900.6</b>		35000 - 40000 / 5,5 40000 - 42500 / 7,5 42500 - 47500 / 11	35000 - 42500 / 7,5	28000 - 32500 / 5,5 32500 - 35000 / 7,5	18000 - 25200 / 5,5 26000 - 32000 / 7,5		
<b>900.9</b>			25000 - 32000 / 7,5 33000 - 40000 / 9	35000 - 40000 / 7,5	11000 - 13000 / 3 13000 - 20000 / 4 20000 - 25000 / 5,5 25000 - 28000 / 7,5	9000 - 11000 / 3 11000 - 15000 / 4	
<b>1000.6</b>		47500 - 50000 / 7,5	42500 - 50000 / 7,5 50000 - 60000 / 11	40000 - 42500 / 7,5 42500 - 50000 / 11	28000 - 35000 / 7,5 35000 - 47500 / 11 47500 - 50000 / 15	15000 - 20000 / 5,5 20000 - 22000 / 7,5	14000 - 22000 / 7,5 22000 - 35000 / 11
<b>1000.9</b>			35200 - 45000 / 7,5 45000 - 55000 / 11	33000 - 40000 / 7,5 41000 - 52000 / 11	31000 - 45000 / 11 46000 - 58000 / 15	22000 - 28000 / 7,5 28000 - 42500 / 11 42500 - 50000 / 15	10000 - 18000 5,5 18000 - 25000 7,5 25000 - 26000 11
<b>1120.3</b>			60000 - 65000 / 11				
<b>1120.6</b>				50000 - 60000 / 11	50000 - 55000 / 15	50000 - 55000 / 15	26000 - 35000 11
<b>1250.3</b>				60000 - 65000 / 11	55000 - 57500 / 15 57500 - 65000 / 15		
<b>1250.6</b>						55000 - 60000 / 15 / 60000 - 65000 / 18,5	35000 - 37500 / 11 37500 - 52500 / 15 52500 - 62500 / 18,5 62500 - 65000 / 22

### Example of selection

You are looking for a fan with a flow rate of 15000 m<sup>3</sup>/h and an available pressure of 280 Pa

You select a **VA 710-9 fan** with a **3 kW motor**

For higher flow rates or pressures, consult us.

## AXIAL FANS

### Fan without motor

VA	fan LAYOUT 1 : SHORT SHELL		fan LAYOUT 2 : LONG SHELL	
	Code	•	Code	•
<b>500 - 6</b>	7024885	•	7024895	•
<b>500 - 9</b>	7024896	•	7024897	•
<b>550 - 6</b>	7024898	•	7024899	•
<b>550 - 9</b>	7024900	•	7024901	•
<b>630 - 6</b>	7024902	•	7024903	•
<b>630 - 9</b>	7024904	•	7024907	•
<b>700 - 6</b>	7024908	•	7024920	•
<b>700 - 9</b>	7024909	•	7024921	•
<b>800 - 6</b>	7024911	•	7024922	•
<b>800 - 12</b>	7024912	•	7024923	•
<b>900 - 6</b>	7024913	•	7024924	•
<b>900 - 9</b>	7024914	•	7024925	•
<b>1000 - 6</b>	7024915	•	7024926	•
<b>1120 - 3</b>	7024916	•	7024927	•
<b>1120 - 6</b>	7024917	•	7024928	•
<b>1250 - 3</b>	7024918	•	7024929	•
<b>1250 - 6</b>	7024919	•	7024930	•

### Standard motor - Class F - IP 55

1 speed 4 P - 1500 rpm Three phase 230 / 400 V - 50 Hz				2 speeds 4 / 8 P - 1500 / 750 rpm Three phase 400 V - 50 Hz - DAHLANDER coupling			
kW	IN in A	Code	•	kW	IN in A	Code	•
1,1	2,5	7025025	•	1,1 / 0,18	2,8 / 1	7025048	•
1,5	3,4	7025037	•	1,5 / 0,25	4 / 1,5	7025050	•
2,2	4,8	7025038	•	2,2 / 0,37	5,5 / 2,2	7025051	•
3	6,5	7025039	•	3 / 0,55	7,4 / 2,6	7025052	•
4	8,3	7025041	•	4 / 0,75	8,9 / 3,2	7025053	•
5,5	10,9	7025042	•	5,5 / 1,1	11 / 3,7	7025055	•
7,5	15,2	7025043	•	7,5 / 1,5	15,3 / 5	7025056	•
11	21,1	7025044	•	9 / 2,2	18,1 / 6,2	7025057	•
15	28,8	7025045	•	11 / 2,8	21,5 / 7,7	7025059	•
18,5	35,2	7025046	•	15 / 3,8	28,6 / 10,1	7025060	•
22	41,7	7025047	•	18,5 / 4,8	34,9 / 12,1	7025061	•
				22 / 3	40,9 / 13,2	7025063	•

### 200 °C - 2 hours and 400 °C - 2 hours overleaf

#### Explanation - Example of selection

You have selected a VA 700-9 fan, LAYOUT 1 - 3 kW motor - smoke extraction 2 h at 200 °C

- ▶ Fan ..... code 7024909
- ▶ Motor ..... code 7025069

## AXIAL FANS

### Smoke extraction motor - 200 °C - 2 hours - IP 55

1 speed 4 P - 1500 rpm Three phase 230 / 400 V - 50 Hz				2 speeds 4 / 8 P - 1500 / 750 rpm Three phase 400 V - 50 Hz - DAHLANDER coupling			
kW	IN in A	Code	•	kW	IN in A	Code	•
1,1	2,6	7025066	•	1,1 / 0,8	32,8 / 1	7025077	•
1,5	3,4	7025067	•	1,5 / 0,25	4 / 1,7	7025078	•
2,2	5	7025068	•	2,2 / 0,37	5,5 / 2,2	7025079	•
3	7	7025069	•	3 / 0,5	7,4 / 2,8	7025080	•
4	8,9	7025070	•	4 / 0,75	8,9 / 3,2	7025081	•
5,5	11,2	7025071	•	5,5 / 1,1	11 / 3,7	7025082	•
7,5	14,8	7025072	•	7,5 / 1,5	15,3 / 5	7025084	•
11	21,1	7025073	•	9 / 2,2	18,1 / 6,2	7025085	•
15	28,8	7025074	•	11 / 2,8	21,5 / 7,7	7025086	•
18,5	35,4	7025075	•	15 / 3,8	28,8 / 10,1	7025087	•
22	42,1	7025076	•	18,5 / 4,8	34,9 / 12,1	7025088	•
				22 / 5,3	40,9 / 13,2	7025089	•

### Smoke extraction motor - 400 °C - 2 hours - IP 55

1 speed 4 P - 1500 rpm Three phase 230 / 400 V - 50 Hz				2 speeds 4 / 8 P - 1500 / 750 rpm Three phase 400 V - 50 Hz - DAHLANDER coupling			
kW	IN in A	Code	•	kW	IN in A	Code	•
0,75		7025090	•	0,75 / 0,15	2 / 0,7	7025122	•
1,1	2,9	7025091	•	1,1 / 0,25	3,4 / 1,4	7025127	•
1,5	3,1	7025092	•	1,5 / 0,3	3,4 / 1,4	7025129	•
2,2	3,9	7025093	•	2,2 / 0,4	7,1 / 3,3	7025131	•
3	5,2	7025094	•	3 / 0,6	7,3 / 3,2	7025132	•
4	9,5	7025095	•	4 / 0,8	8,9 / 3,2	7025133	•
5,5	12,9	7025096	•	5,5 / 1,1	11,8 / 4,6	7025134	•
7,5	16	7025097	•	6,7 / 1,5	14,1 / 5,1	7025135	•
11	23	7025109	•	10 / 2	20 / 7	7025136	•
15	31	7025111	•	14 / 3	28 / 10	7025137	•
18,6	37	7025114	•	16,5 / 3,3	31,8 / 12	7025138	•
22	42	7025119	•	20 / 4	38 / 13	7025139	•

### Explanation - Example of selection

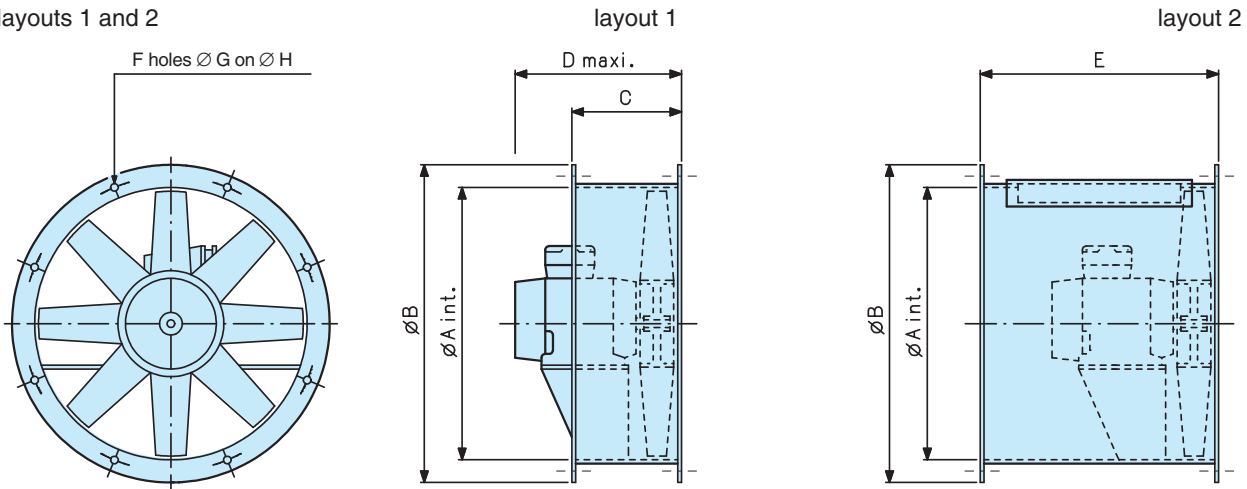
You wish to run a VA 700-9 in smoke extraction for 2 hours 400 °C, you have chosen LAYOUT 1 (short shell) :

- ▶ Fan 700 - 9 . . . . . code 7024909
- ▶ Motor 3 kW 2 H 400 °C . code 7025094

**Note :** the power values shown above are average powers which may vary depending on the motor manufacturer. When calibrating protective devices, refer to the indications on the motor plate.

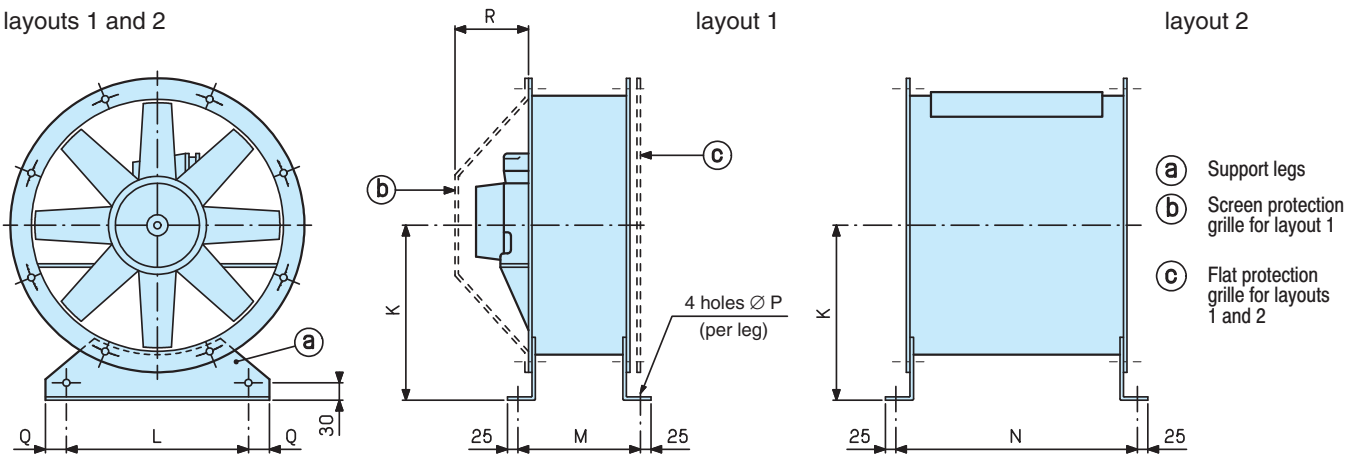
## DIMENSIONS

layouts 1 and 2



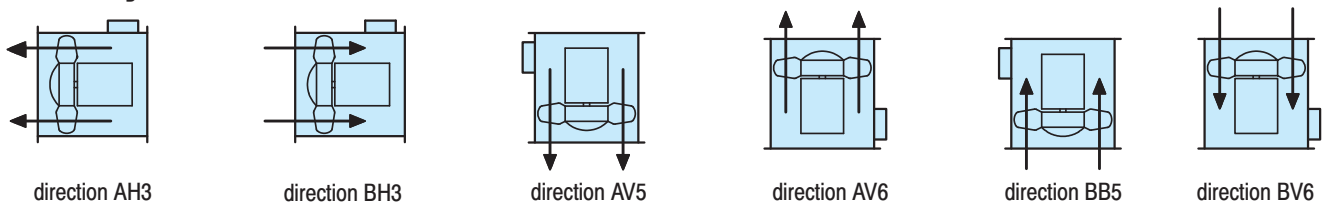
## Accessories

layouts 1 and 2



VA	A	B	C	D	E	F	G	H	K	L	M	N	P	Q	Mass maxi
500	505	572	254	490	440	6	11	540	340	380	285	471	10	25	88
550	556	626	254	494	440	6	11	594	370	420	285	471	10	25	104
630	630	700	254	490	440	6	11	670	430	500	284	471	10	25	135
700	707	796	254	490	440	6	13	744	470	540	294	480	12	30	138
800	808	878	440	635	675	8	13	850	540	590	294	713	12	30	240
900	909	990	425	730	675	12	15	954	600	670	461	713	12	40	203
1000	1010	1090	425	730	675	12	15	1056	670	770	471	729	16	40	324
1120	1132	1230	465	730	800	12	15	1190	750	870	511	842	16	40	651
1250	1265	1375	465	730	800	12	15	1320	830	920	507	842	16	40	729

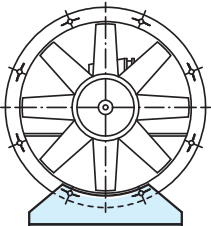
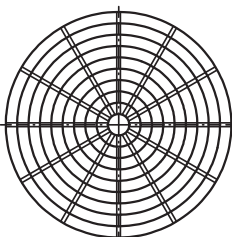
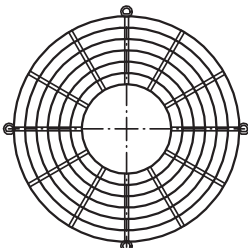
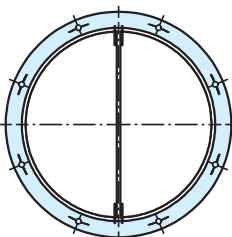
## Assembly

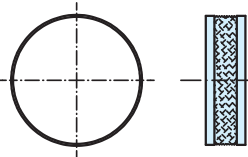
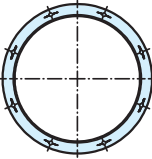
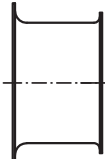



Specify the air flow direction when ordering.  
**Direction AH3 : standard version.**

If not specified when ordering : **AXICIAT supplied for direction AH3.**

## ASSEMBLY ACCESSORIES

Description		Code
<p>■ Set of support legs</p>  <p>For fan placed on ground</p>	<b>VA 500</b>	7025156
	<b>VA 550</b>	7025161
	<b>VA 630</b>	7025162
	<b>VA 700</b>	7025163
	<b>VA 800</b>	7025165
	<b>VA 900</b>	7025166
	<b>VA 1000</b>	7025168
	<b>VA 1120</b>	7025169
	<b>VA 1250</b>	7025172
	<p>■ Flat grille</p>  <p>Protection grille in compliance with EC standard</p>	<b>VA 500</b>
<b>VA 550</b>		7025175
<b>VA 630</b>		7025176
<b>VA 700</b>		7025177
<b>VA 800</b>		7025179
<b>VA 900</b>		7025180
<b>VA 1000</b>		7025181
<p>■ Motor side flat grille</p>  <p>Motor side protection grille for layout in 1 compliance with EC norm</p>	<b>VA 500</b>	7025194
	<b>VA 550</b>	7025195
	<b>VA 630</b>	7025196
	<b>VA 700</b>	7025197
	<b>VA 800</b>	7025198
	<b>VA 900</b>	7025199
	<b>VA 1000</b>	7025200
<p>■ Automatic damper</p>  <p>Cuts off the natural draught when the fan is stopped to be positioned on discharge side</p>	<b>VA 500</b>	7025203
	<b>VA 550</b>	7025204
	<b>VA 630</b>	7025205
	<b>VA 700</b>	7025206
	<b>VA 800</b>	7025207
	<b>VA 900</b>	7025208
	<b>VA 1000</b>	7025209
<b>VA 1120</b>	7025210	
<b>VA 1250</b>	7025211	

Description		Code
<p>■ Flexible sleeve</p>  <p>Class M0, simplifies connection with the duct. For use with the counter-flange</p>	<b>VA 500</b>	7025224
	<b>VA 550</b>	7025225
	<b>VA 630</b>	7025226
	<b>VA 700</b>	7025227
	<b>VA 800</b>	7025228
	<b>VA 900</b>	7025229
	<b>VA 1000</b>	7025230
	<b>VA 1120</b>	7025231
	<b>VA 1250</b>	7025232
	<p>■ Counter-flange</p>  <p>For simplified connection between the flexible sleeve and the duct</p>	<b>VA 500</b>
<b>VA 550</b>		7025235
<b>VA 630</b>		7025236
<b>VA 700</b>		7025237
<b>VA 800</b>		7025238
<b>VA 900</b>		7025239
<b>VA 1000</b>		7025240
<p>■ Suction collector</p> 	<b>VA 500</b>	7025243
	<b>VA 550</b>	7025245
	<b>VA 630</b>	7025246
	<b>VA 700</b>	7025247
	<b>VA 800</b>	7025248
	<b>VA 900</b>	7025249
	<b>VA 1000</b>	7025250
<p>■ Set of antivibration mounts</p>  <p>Antivibration shock absorbers for use with support legs</p>	<b>VA 500</b>	7025254
	<b>VA 550</b>	7025256
	<b>VA 630</b>	7025257
	<b>VA 700</b>	7025258
	<b>VA 800</b>	7025259
	<b>VA 900</b>	7025260
	<b>VA 1000</b>	7025261
<b>VA 1120</b>	7025262	
<b>VA 1250</b>	7025263	